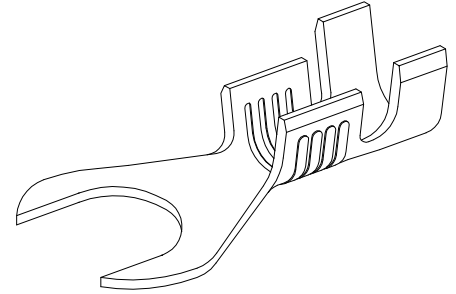
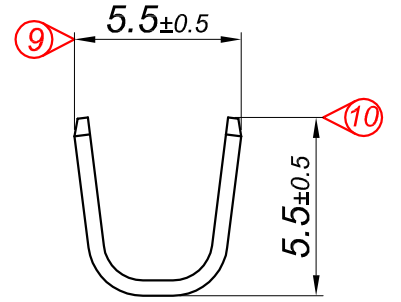
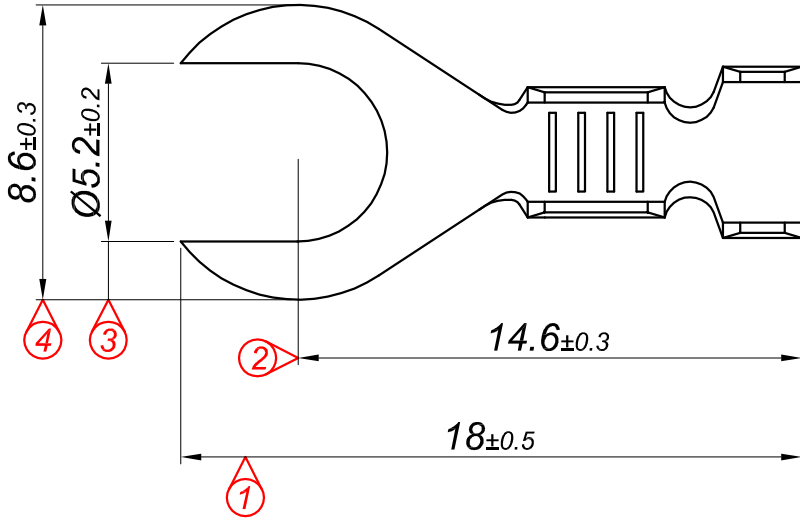
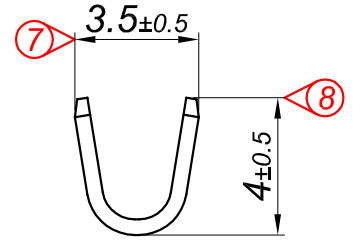
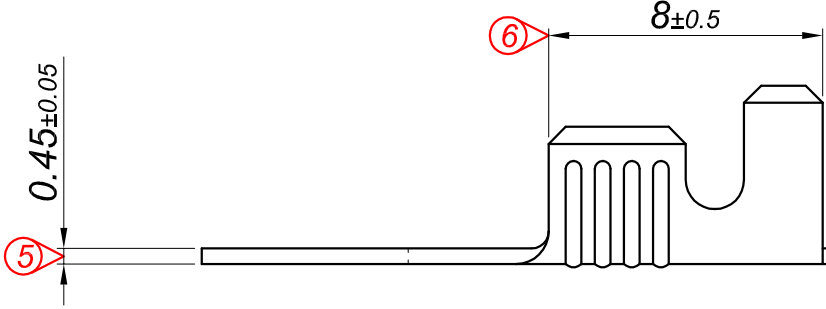


| PARÇA KODU<br>PART CODE | PARÇA ADI<br>PART NAME           | s ÖLÇÜSÜ (KALINLIK)<br>s MEASURE (THICKNESS) | Malzeme<br>Material     | Kaplama / Coating |    |    |
|-------------------------|----------------------------------|--|-------------------------|-------------------|----|----|
|                         |                                  |  |                         | SN                | AG | Nİ |
| TÇ 2508 DP              | 2.5 NO KABLO UÇ Ø5.2 ÇATAL =DP=  | -----  | (CuZn30) Pirinç / Brass | -                 | -  | -  |
| TÇ 2508 DPK             | 2.5 NO KABLO UÇ Ø5.2 ÇATAL =DPK= | -----  | (CuZn30) Pirinç / Brass | +                 | -  | -  |




### Kablo Kesiti

Wire Section : 1 - 2.50 mm<sup>2</sup>

Resmin Üzerinden Ölçü Almayınız

Don't use the drawing for measuring purpose

|   |                         |                             |                          |         |                       |
|---|-------------------------|-----------------------------|--------------------------|---------|-----------------------|
| Tarih / Date  | 19.08.2013              | İmza /Signature             | Ölçek / Scale            |         |                       |
| Çizen / Desing  | M.Yağcı                 |                             |                          |         |                       |
| Onay / Approval   | S.Gölcük                |                             | 5 / 1                    | No      | Değişiklik / Revision |
|   |                         |                             |                          |         | Tarih/Date            |
|  | Parça Adı:<br>Part Name | 2.5 NO KABLO UCU Ø5.2 ÇATAL | Parça Kodu:<br>Part Code | TÇ 2508 |                       |